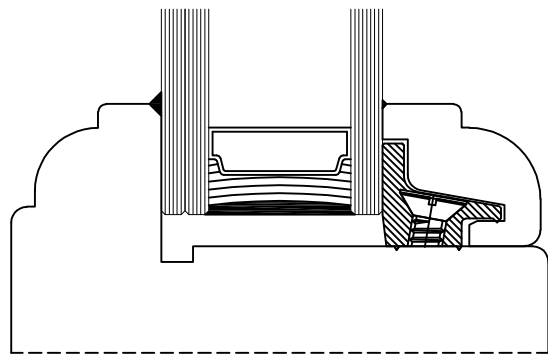


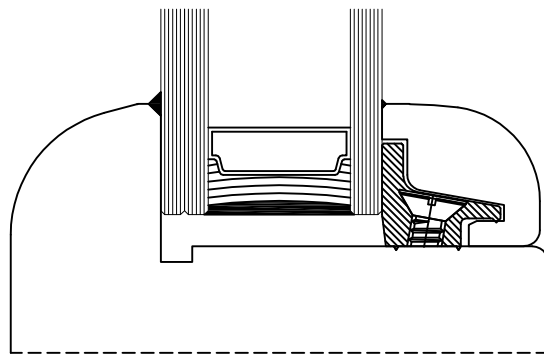
F.LLI PANDOLFI

INFISSI IN LEGNO MASSELLO

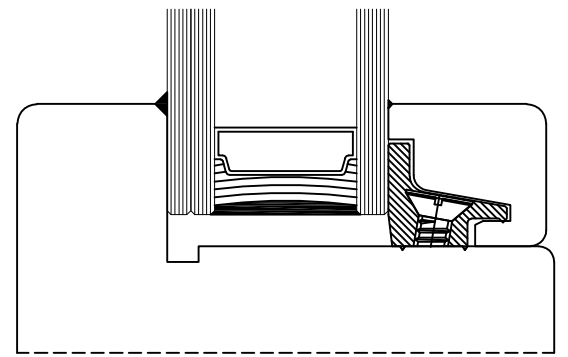
Caratteristiche principali



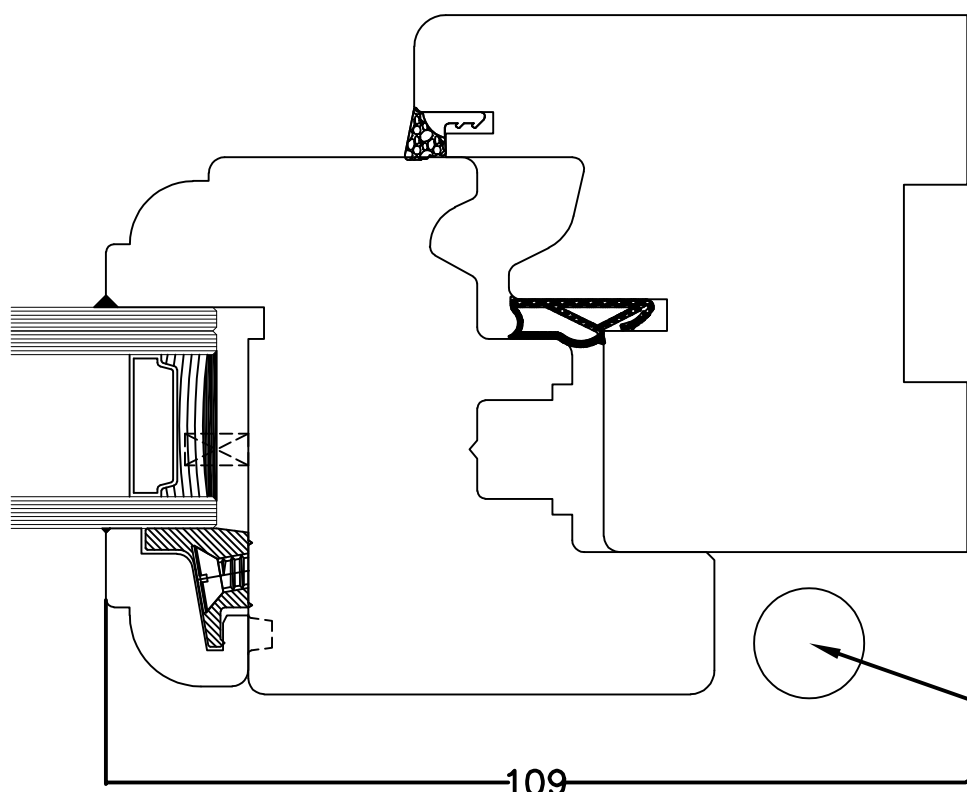
PROFILO BOTTACCINO
(standard)



PROFILO SOFT
(a richiesta)



PROFILO QUADRO
(a richiesta)

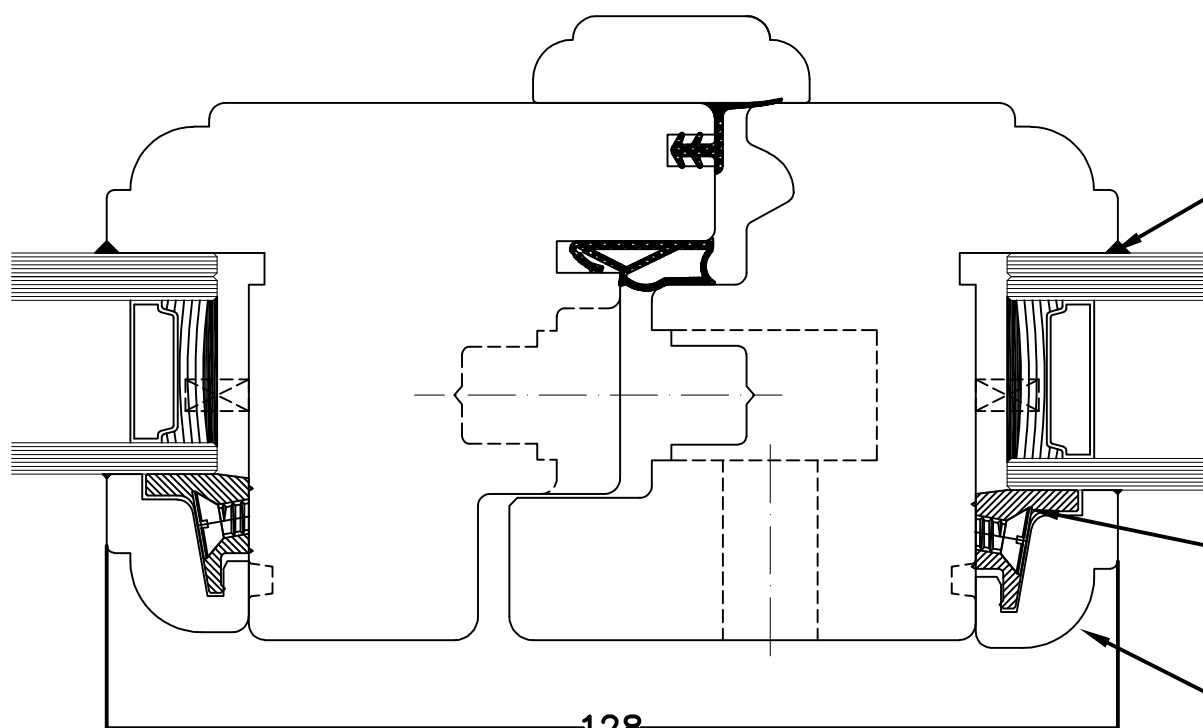


109

Cerniera doppio gambo
registrabile 3D

Sezioni ridotte per
aumento luce vetro

68



128

Vetrocamera
visarm da entrambi i lati

Vetrocamera
fermato meccanicamente

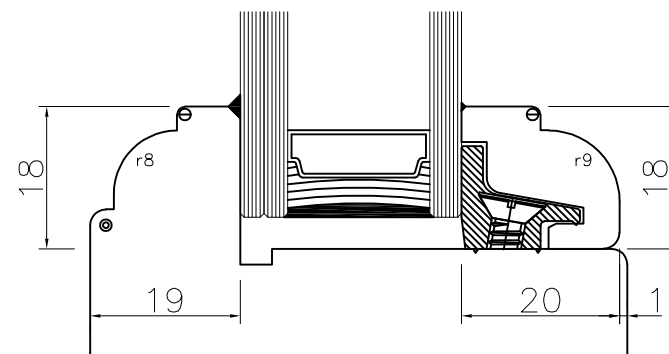
Fermavetro senza chiodi

Sezioni ridotte per aumento luce vetro



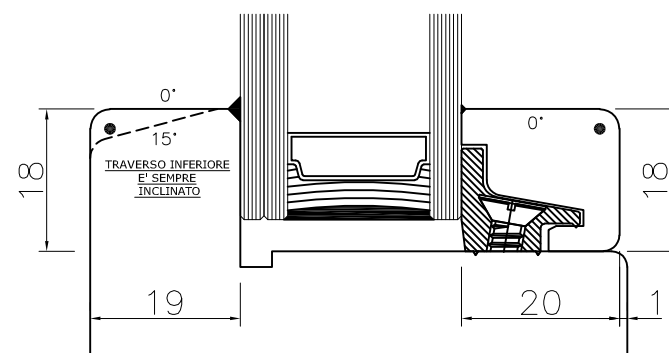
Varianti Profilo Vetro

STANDARD



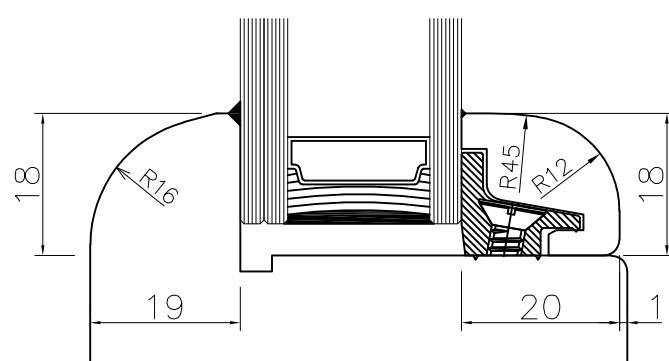
PROFILO BOTTACCINO (P5)

OPZIONALE



PROFILO QUADRO (P4)

OPZIONALE



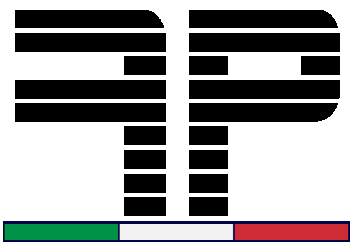
PROFILO SOFT (P1)



Disegna la tua finestra

Profilo vetro

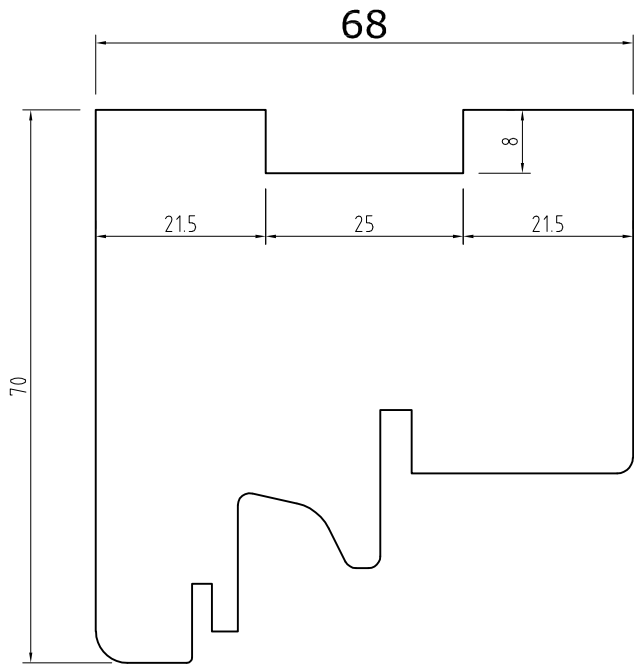
Standard Bottaccino, quadro e soft a richiesta in fase di ordine



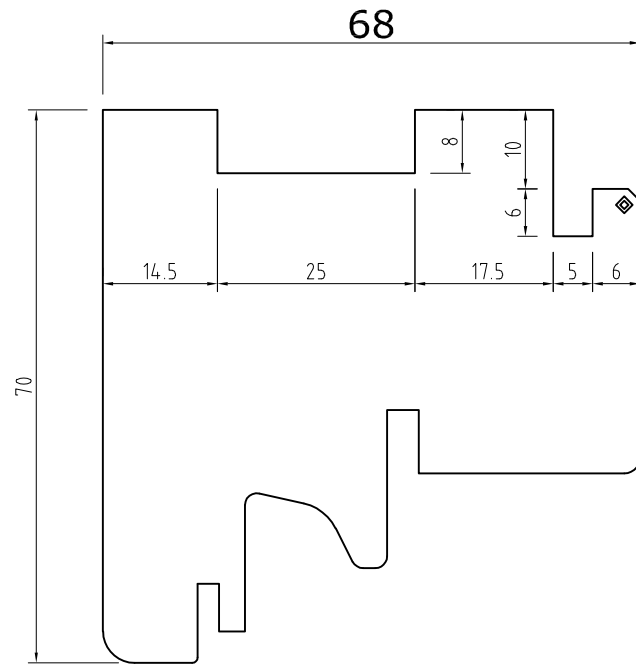
F.LLI PANDOLFI

INFISSI IN LEGNO MASSELLO

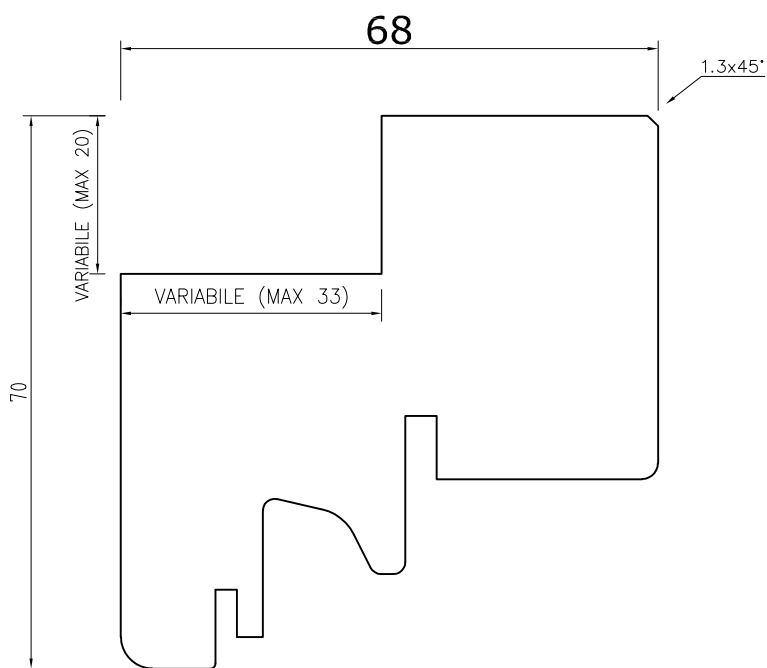
CANALE SCHIUMA



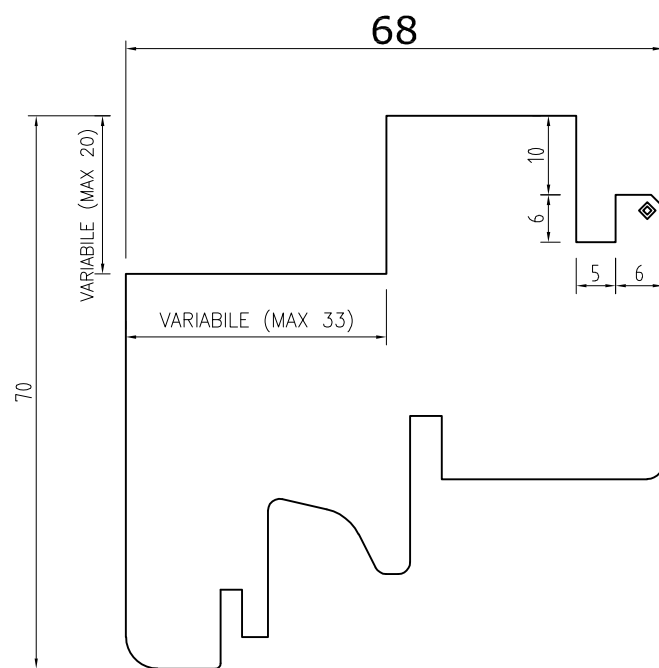
CANALE SCHIUMA
+
COPRIFILO COMPLANARE



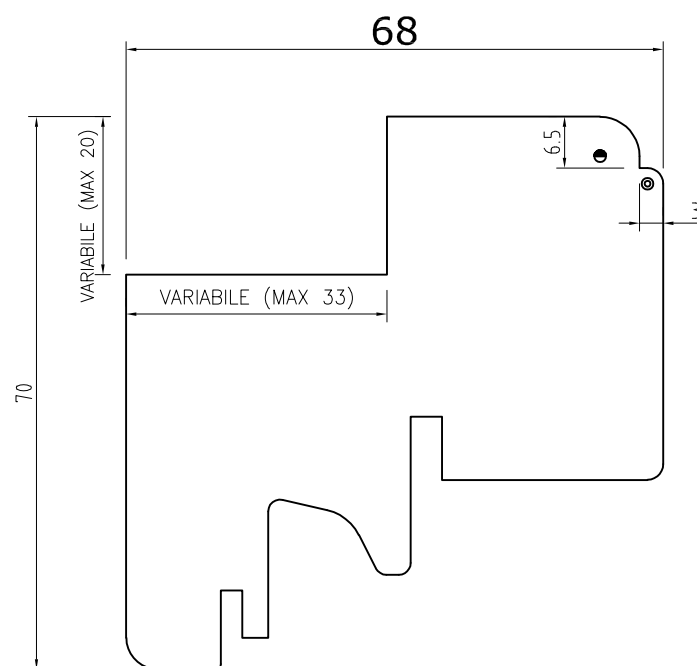
INTACCATURA



INTACCATURA
+
COPRIFILO COMPLANARE



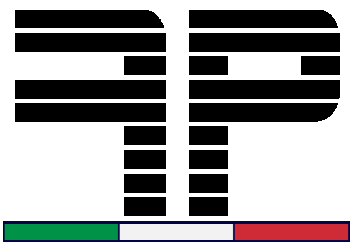
INTACCATURA
FINITA



Varianti Esterno Telaio

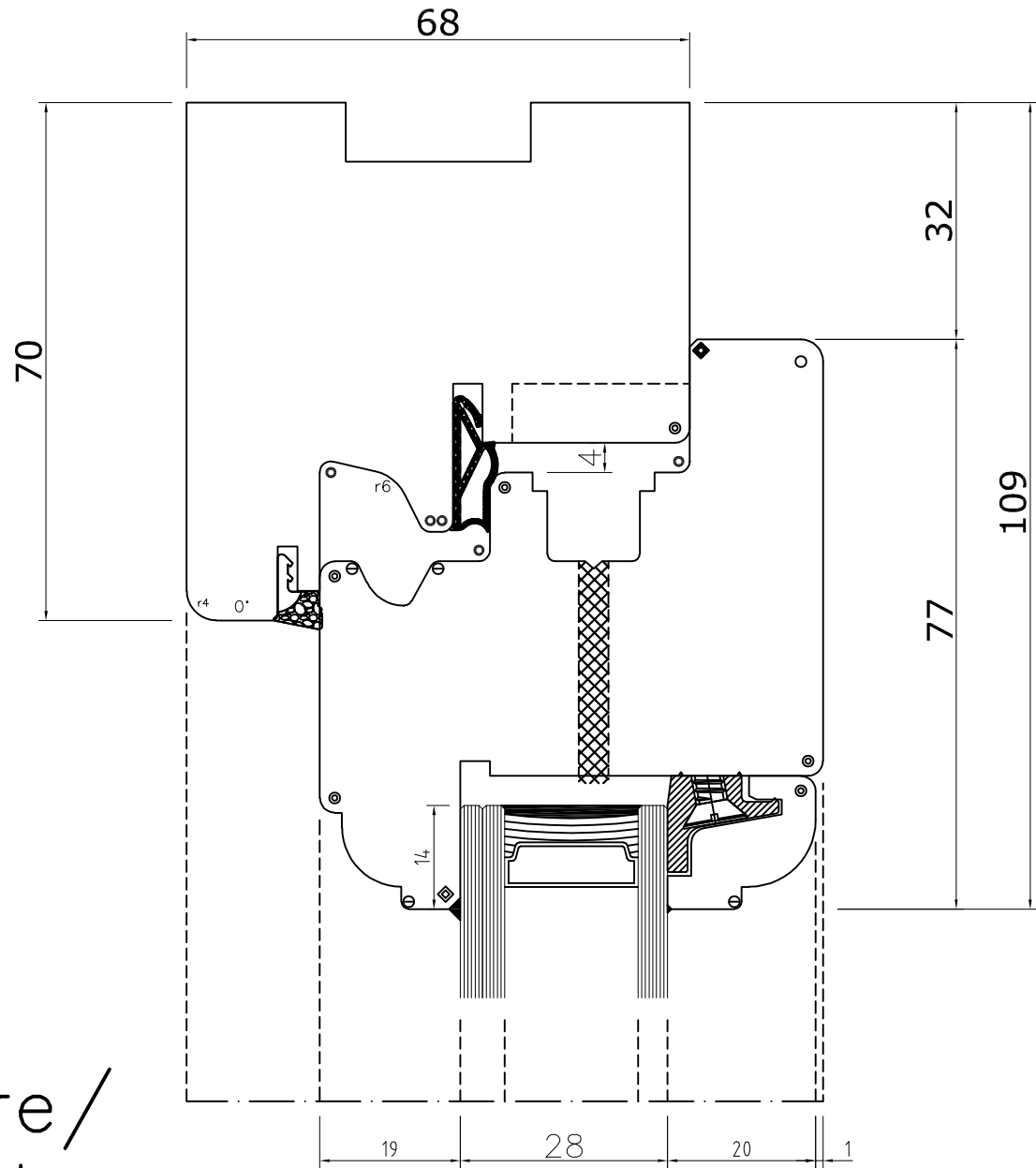
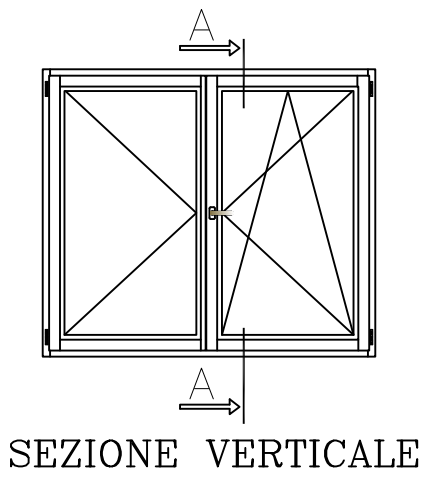
Esterno telaio

Standard Canale schiuma, altri a richiesta in fase di ordine

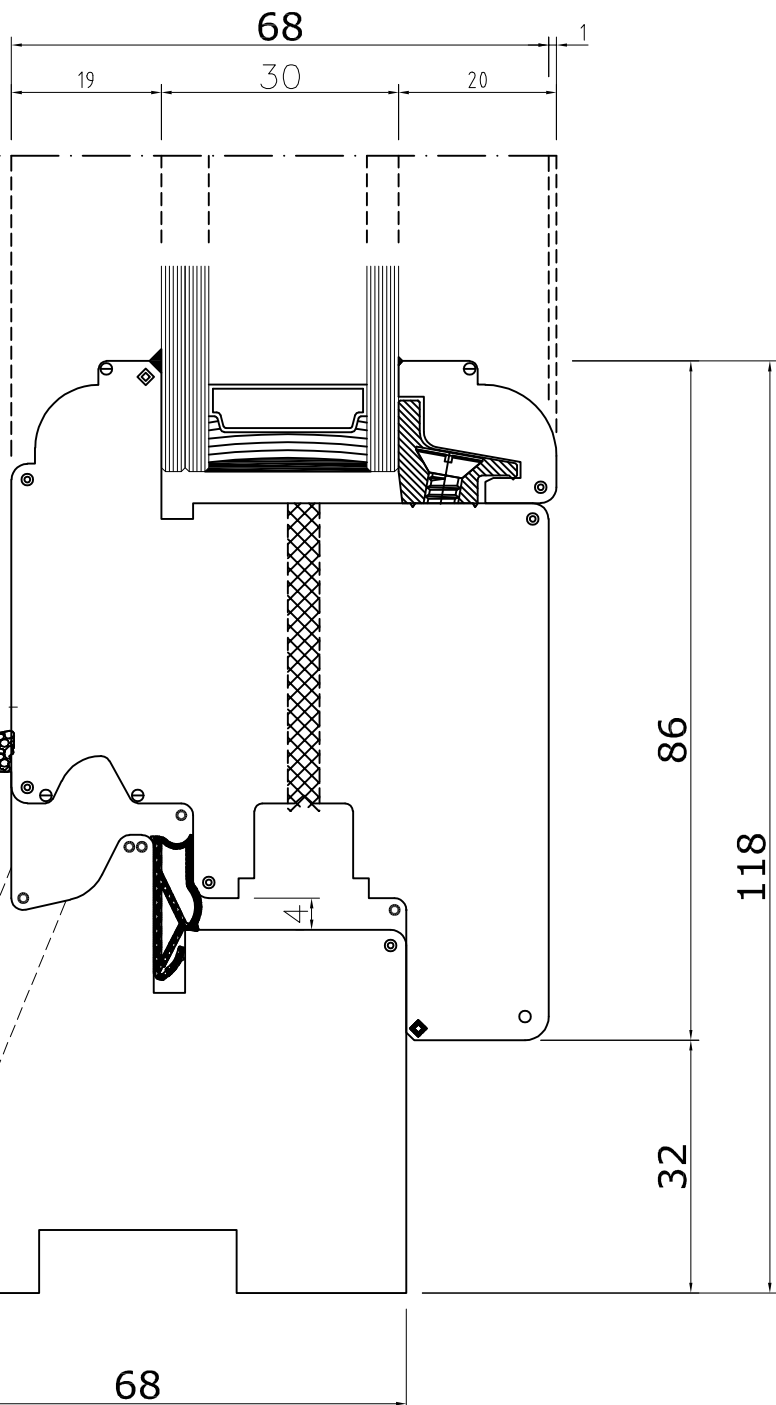


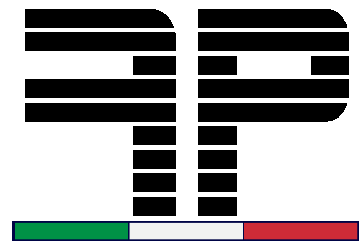
F.LLI PANDOLFI

INFISSI IN LEGNO MASSELLO



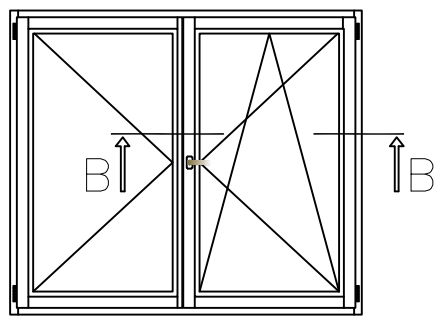
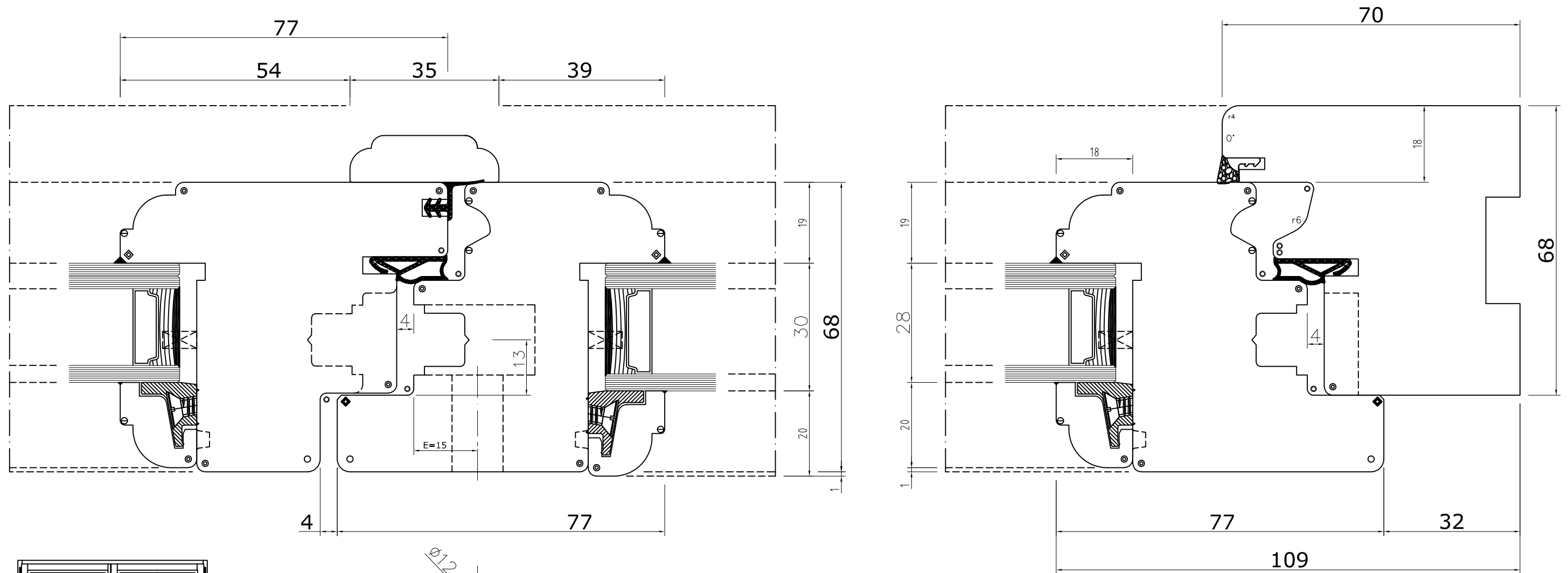
Nodo superiore/
inferiore finestra



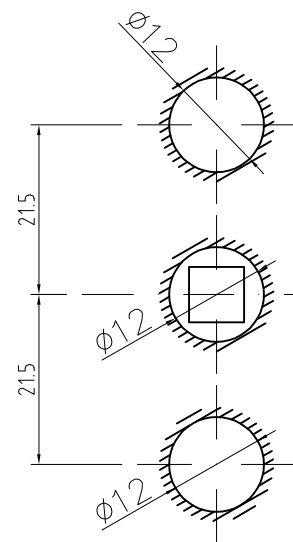


F.LLI PANDOLFI

INFISSI IN LEGNO MASSELLO

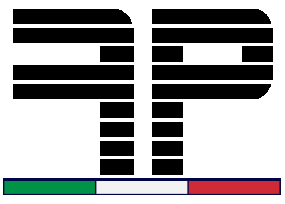


SEZIONE ORIZZONTALE

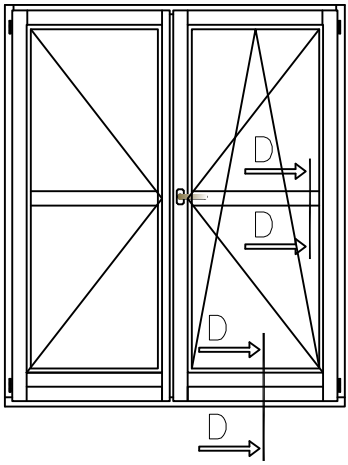
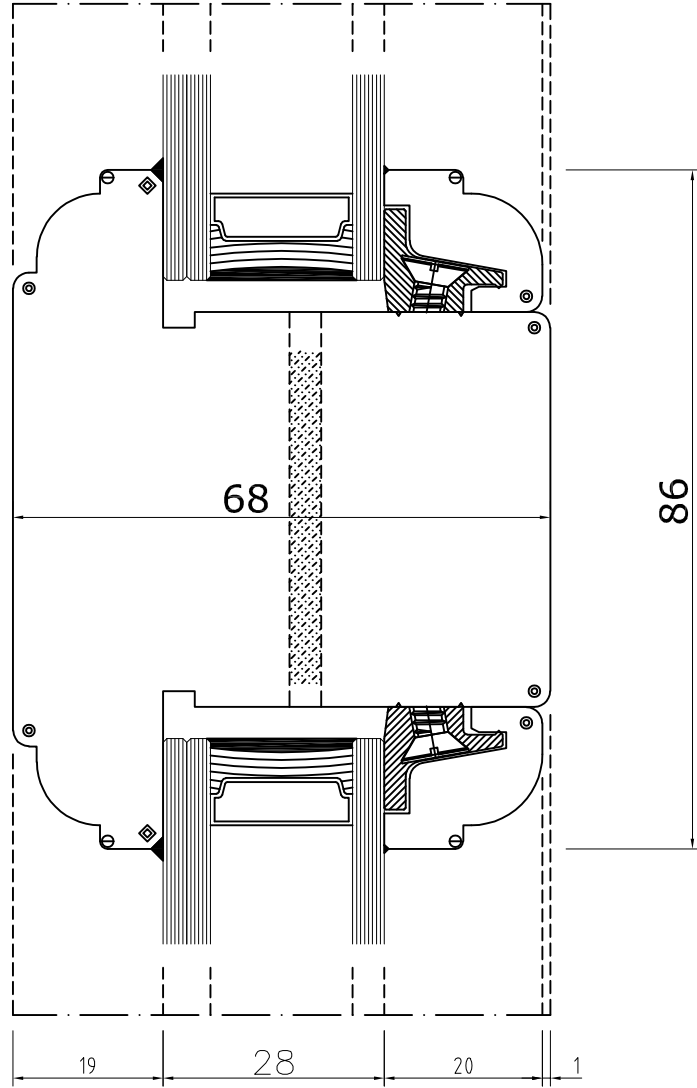


FORATURA MANIGLIA
Standard 3 fori (Dk)
a richiesta solo foro centrale

Nodo centrale/laterale finestra



F.LLI PANDOLFI
INFISSI IN LEGNO MASSELLO

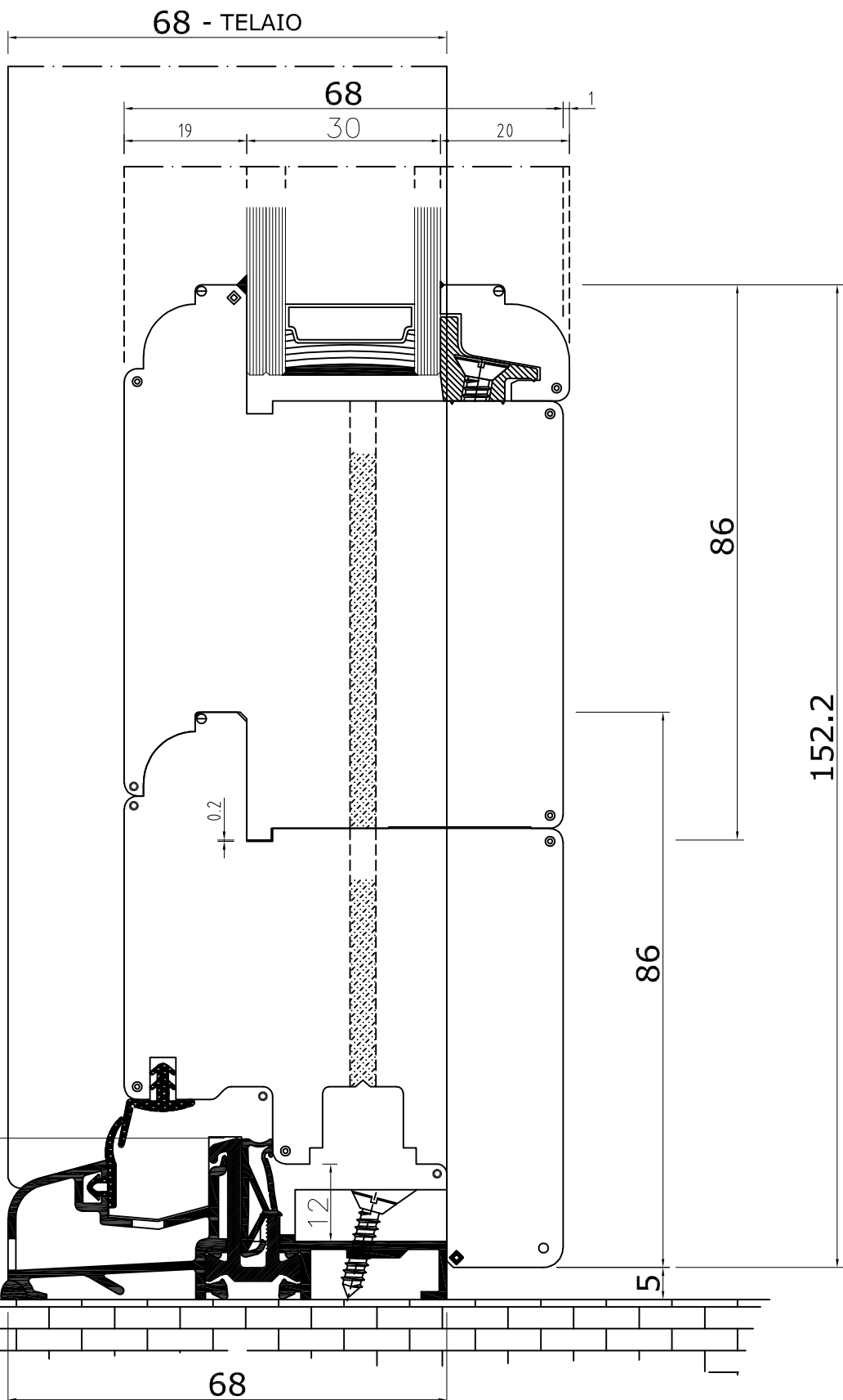
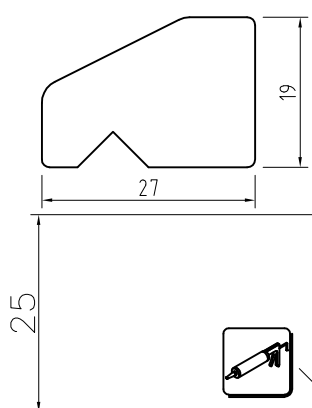


SEZIONE VERTICALE

Nodo inferiore
portafinestra
traverso alluminio

Standard

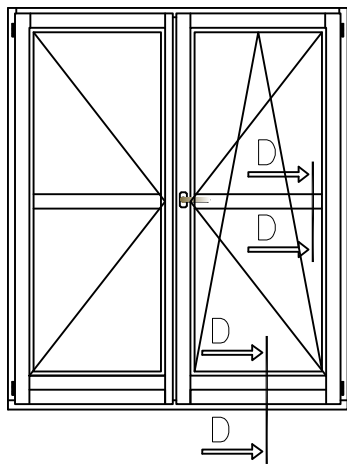
Protezione a richiesta





F.LLI PANDOLFI

INFISSI IN LEGNO MASSELLO

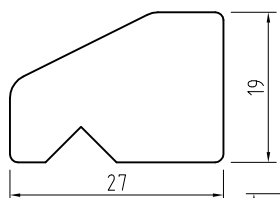


SEZIONE VERTICALE

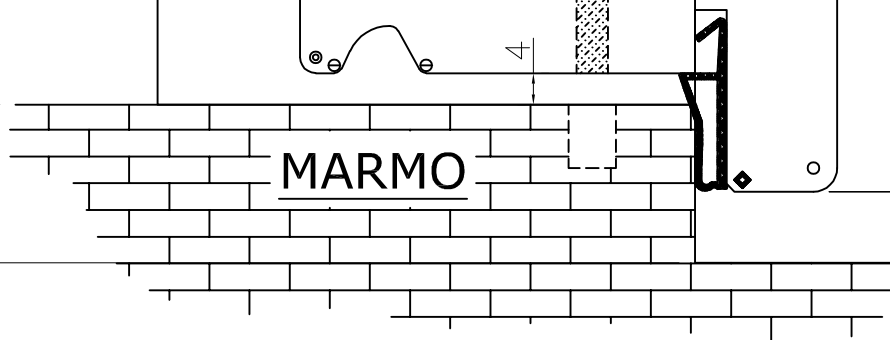
Nodo inferiore portafinestra pietra

Sconsigliato per mancanza di regolazioni sulla soglia e la scarsa tenuta

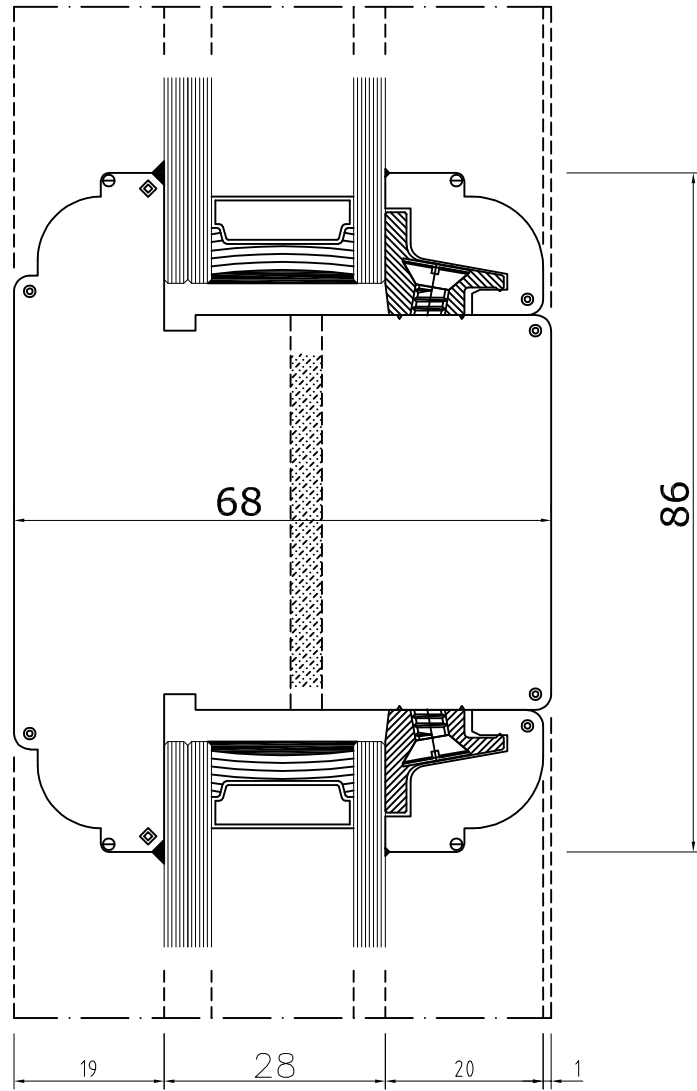
Protezione a richiesta



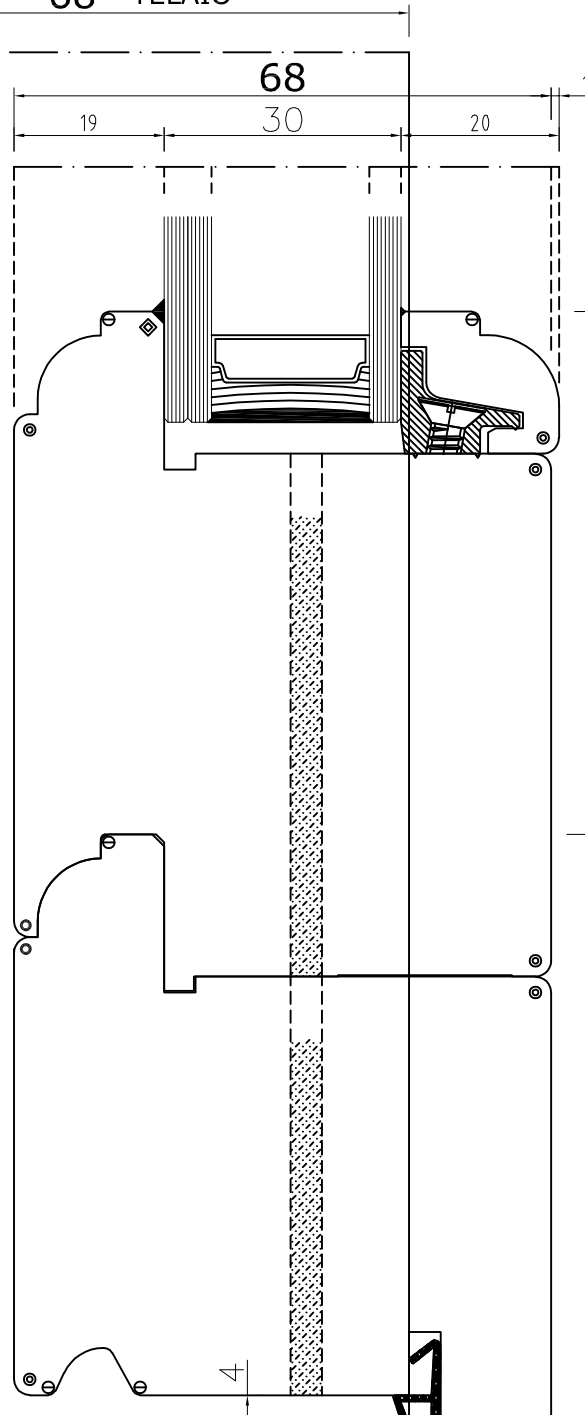
20



MARMO



68 - TELAIO



86

9

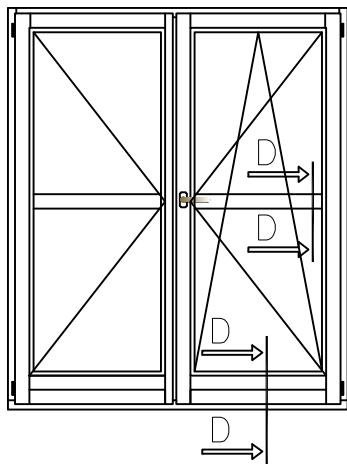
86

152.2



F.LLI PANDOLFI

INFISSI IN LEGNO MASSELLO

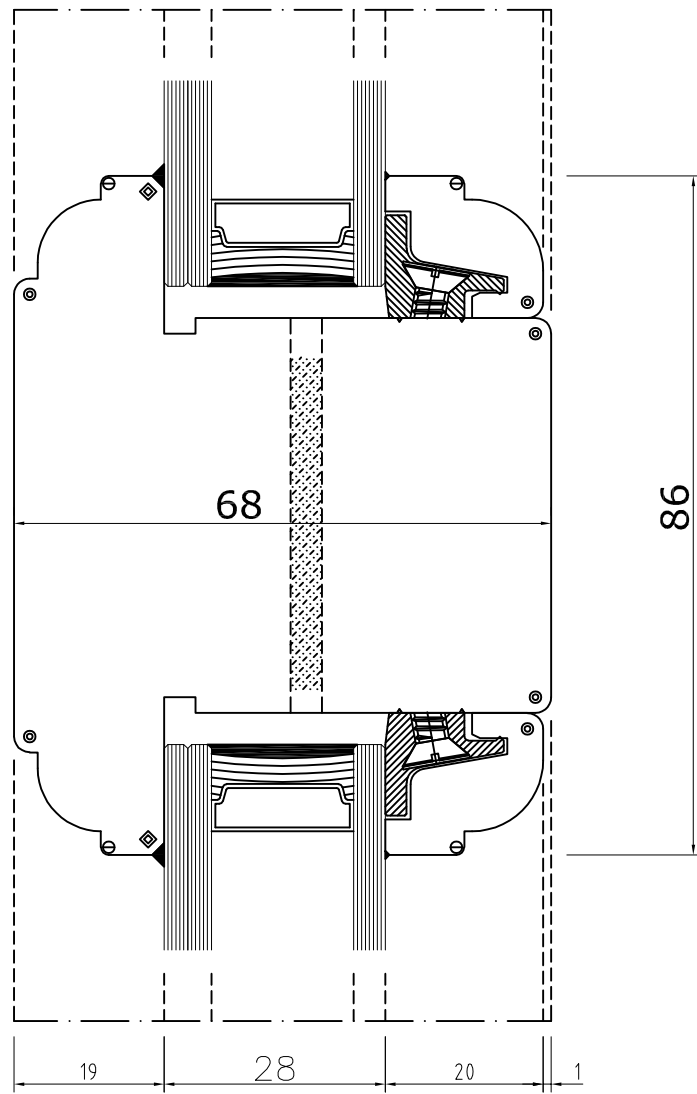
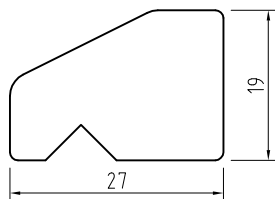


SEZIONE VERTICALE

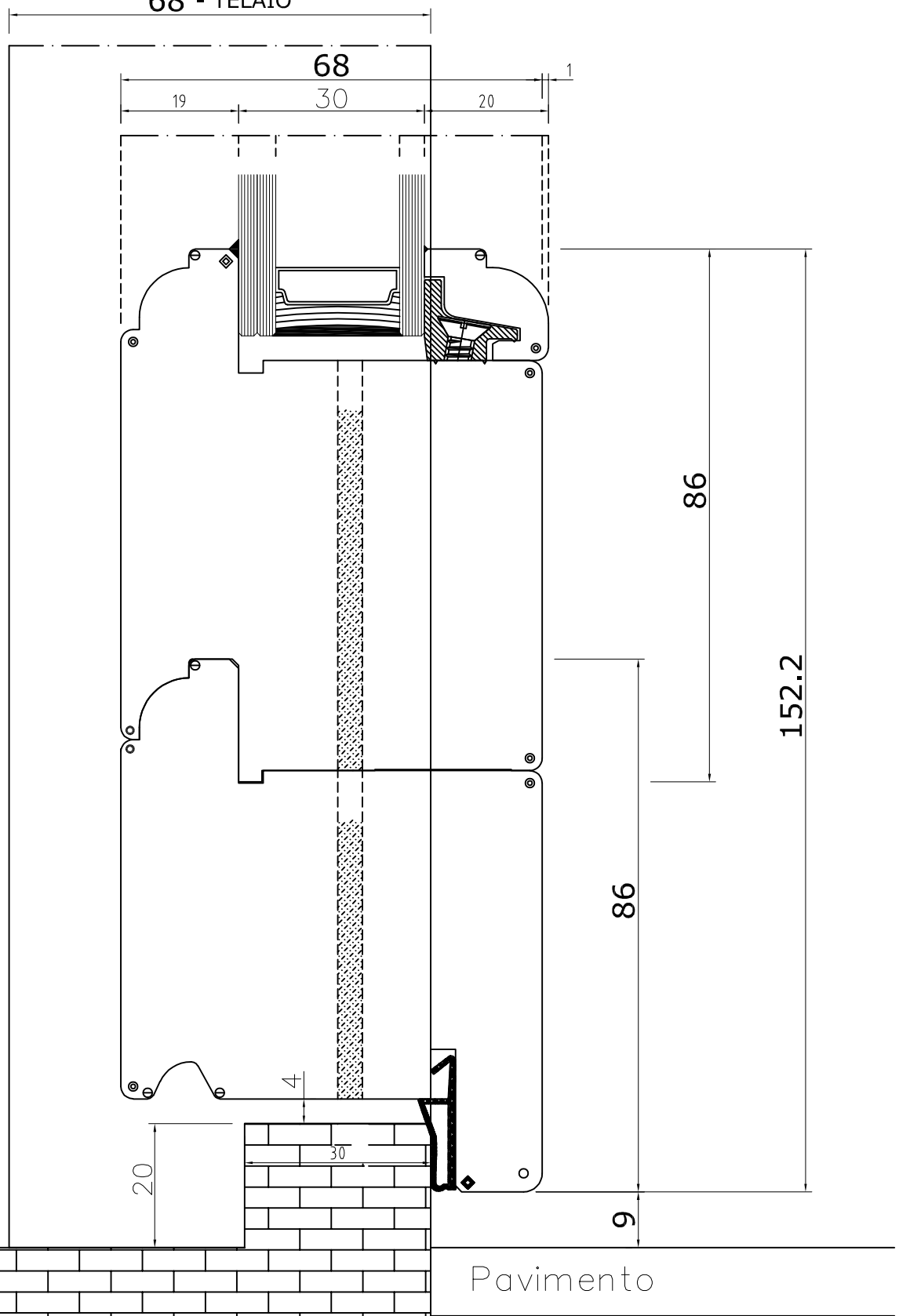
Nodo inferiore portafinestra baccellino

Sconsigliato per mancanza di regolazioni sulla soglia
- A/ribalta non eseguibile

Protezione a richiesta



68 - TELAIO

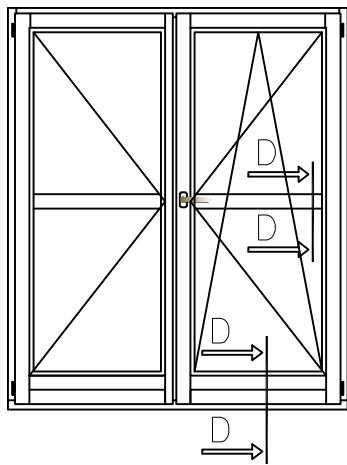


Pavimento



F.LLI PANDOLFI

INFISSI IN LEGNO MASSELLO

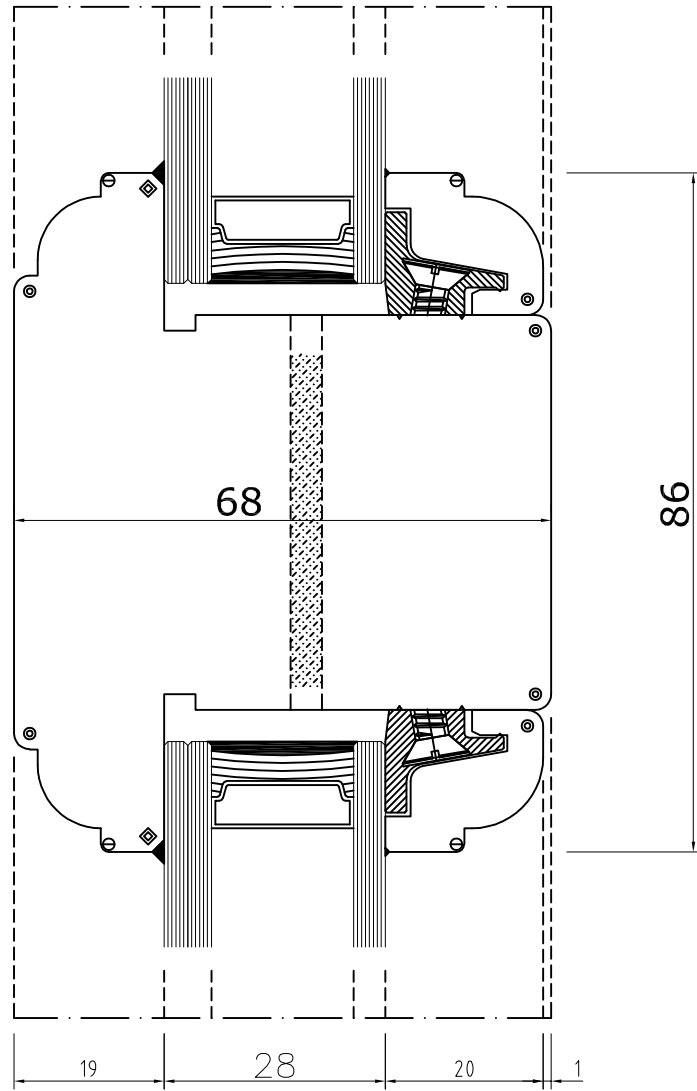


SEZIONE VERTICALE

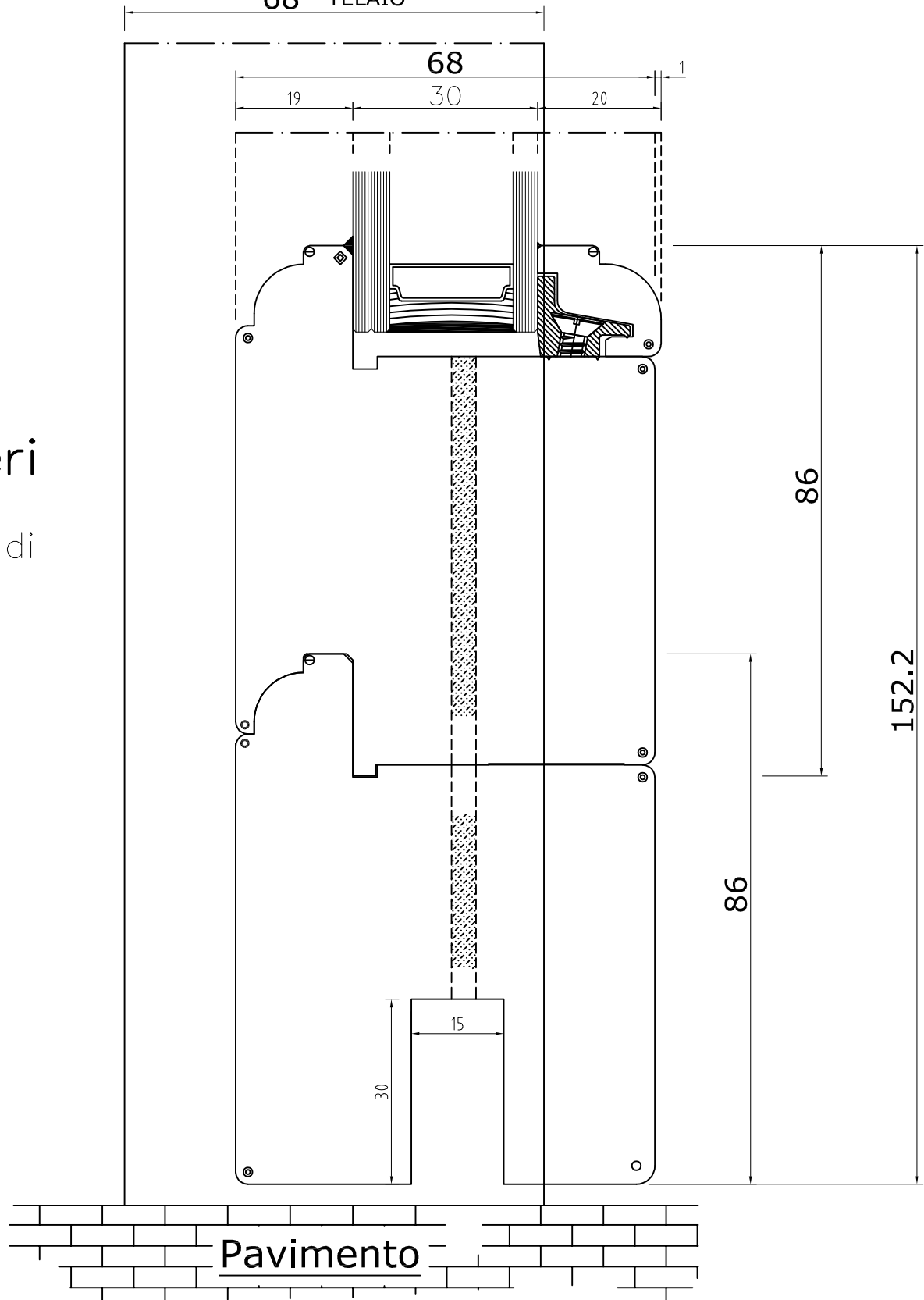
Nodo inferiore portafinestra con lama paraspifferi

Sconsigliato per mancanza di regolazioni sulla soglia e la scarsa tenuta

– A/ribalta non eseguibile

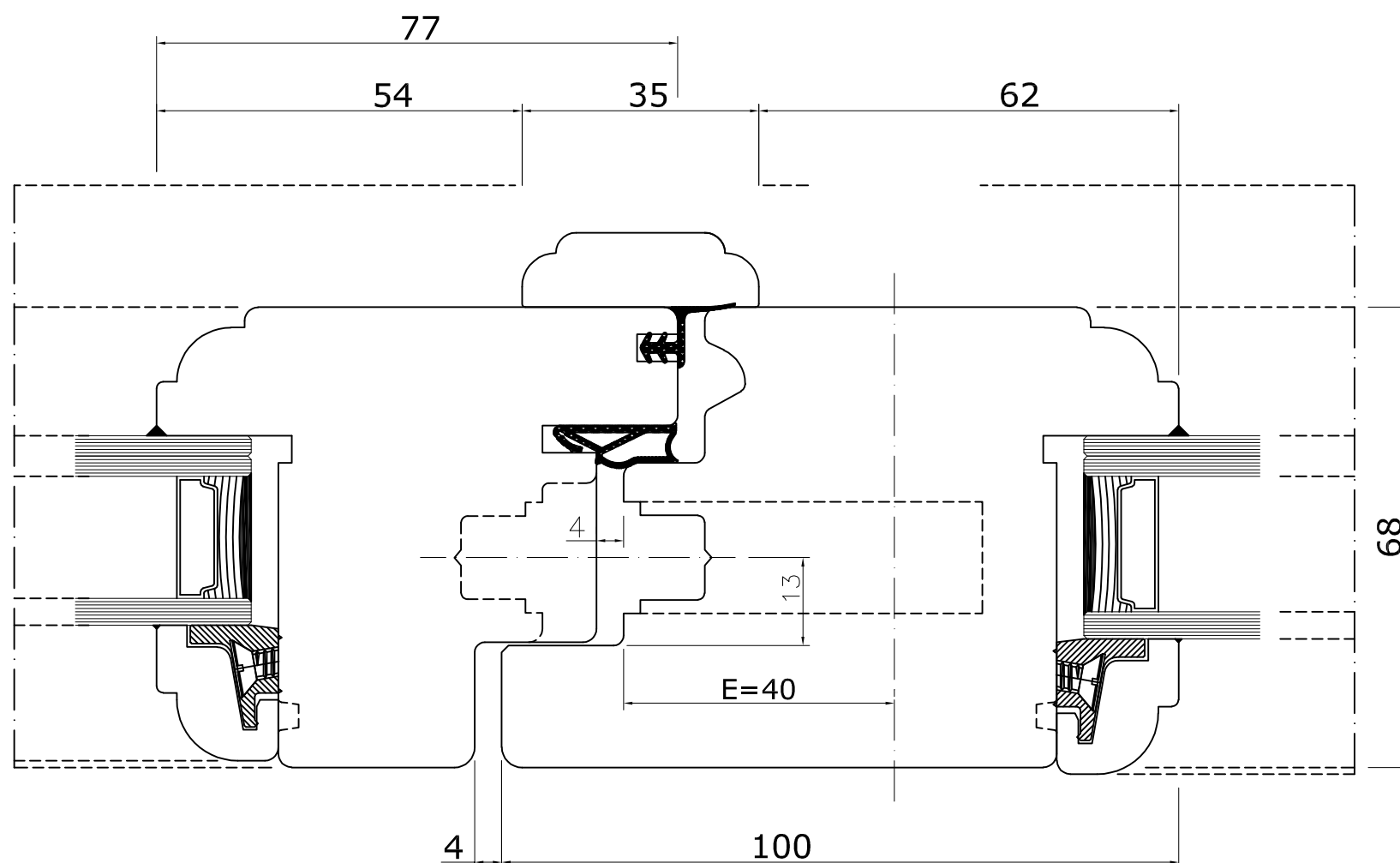


68 - TELAIO



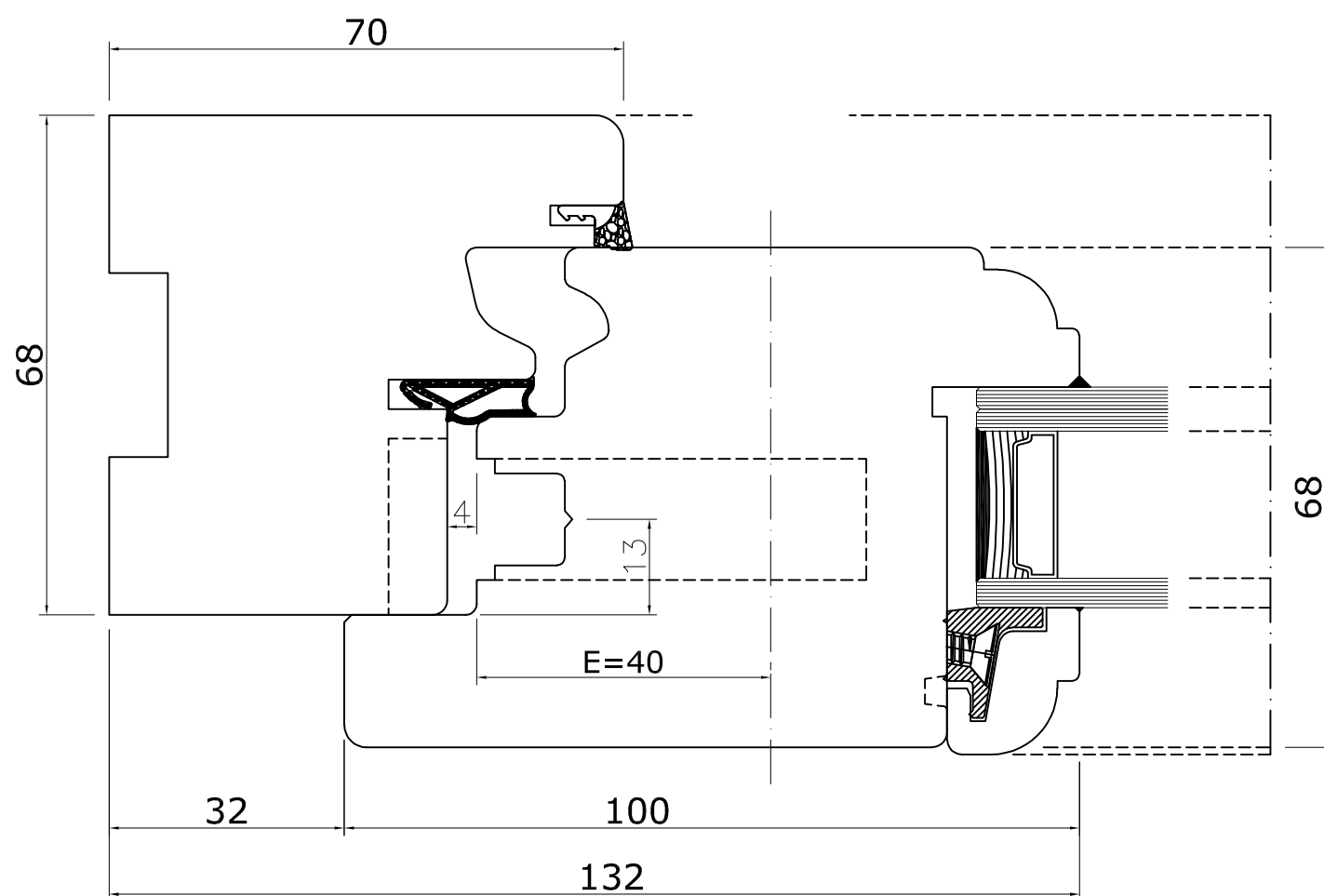


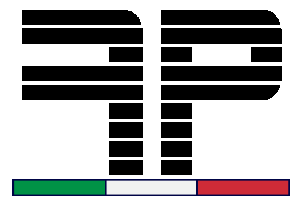
NODO CENTRALE 2 ANTE CON MANIGLIA PASSANTE



NODO LATERALE 1 ANTA CON MANIGLIA PASSANTE

La sezione maggiorata viene eseguita solo sul montante serratura

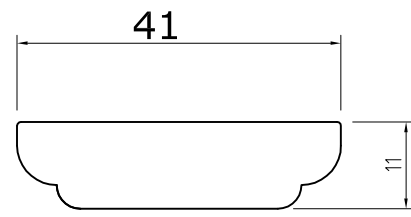




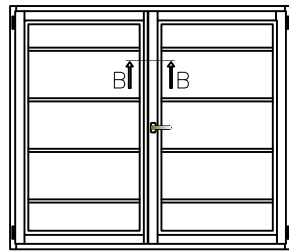
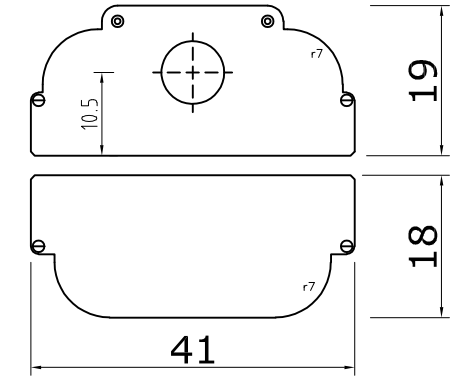
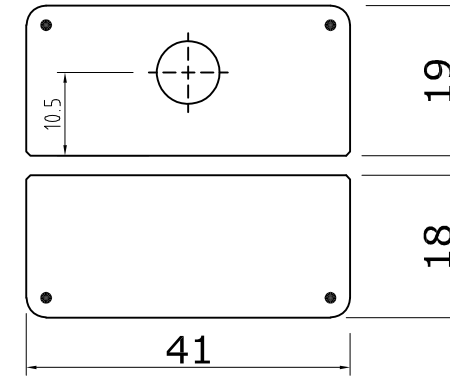
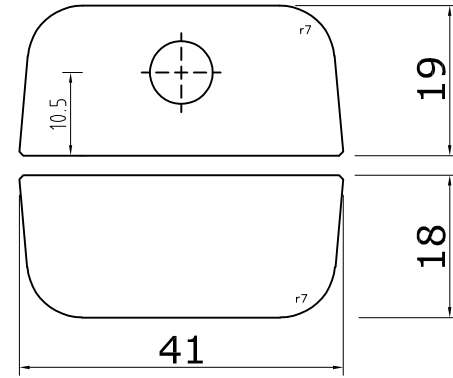
F.LLI PANDOLFI

INFISSI IN LEGNO MASSELLO

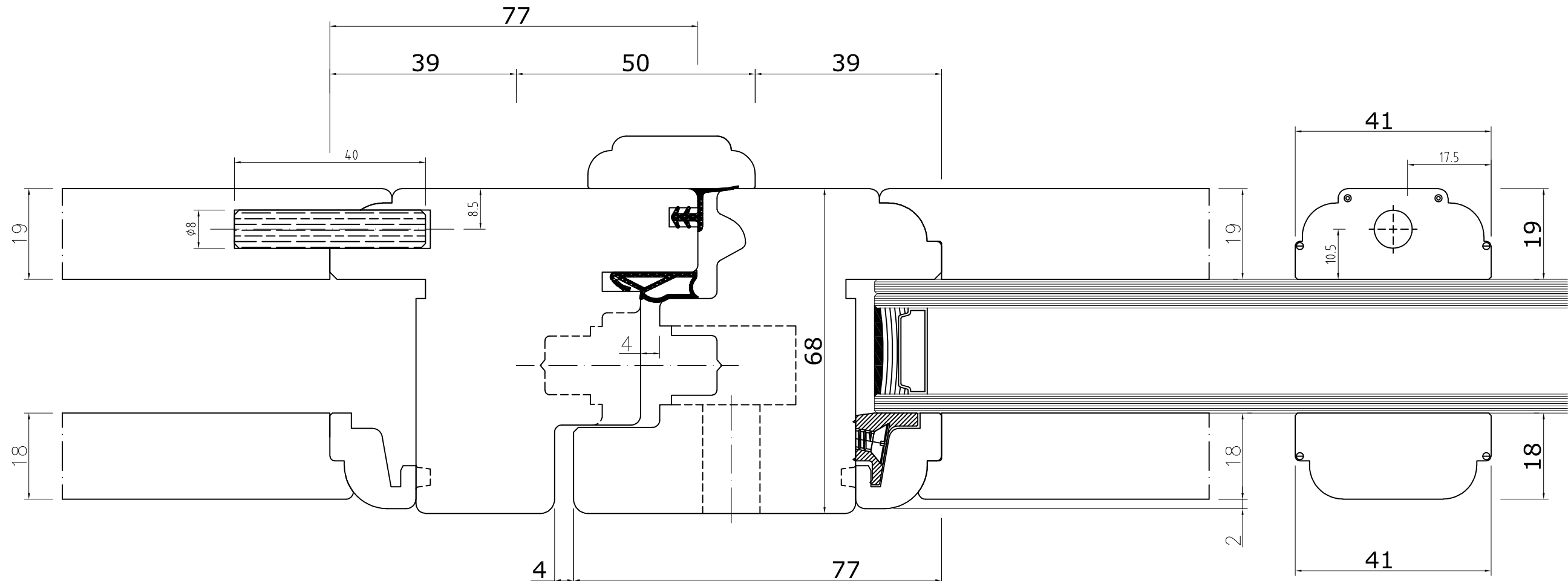
Varianti Traversini alla Toscana

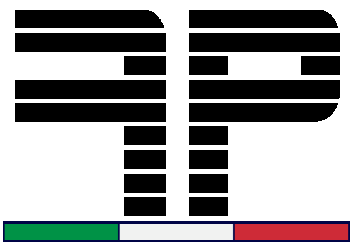


Lato interno in caso di scuretto



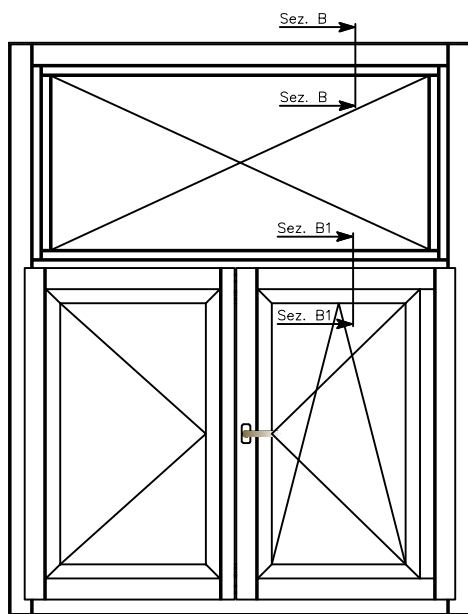
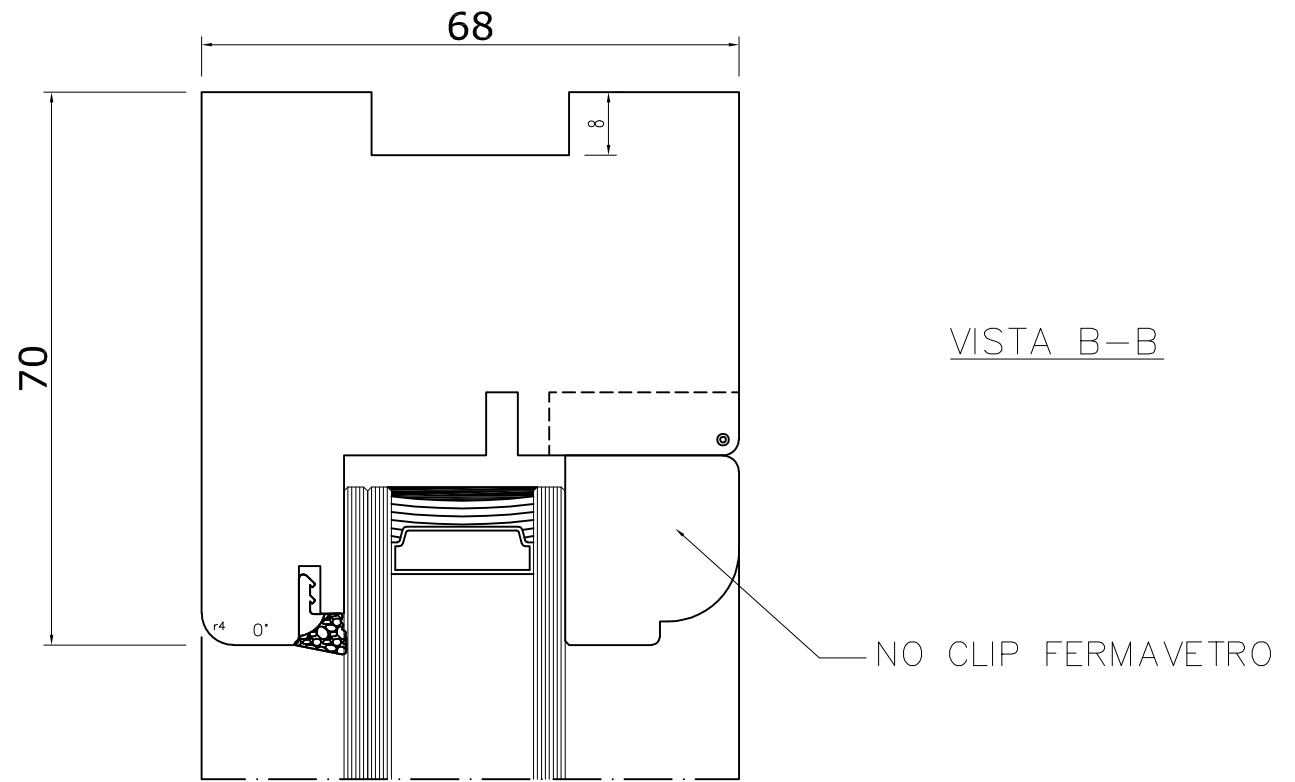
SEZIONE ORIZZONTALE



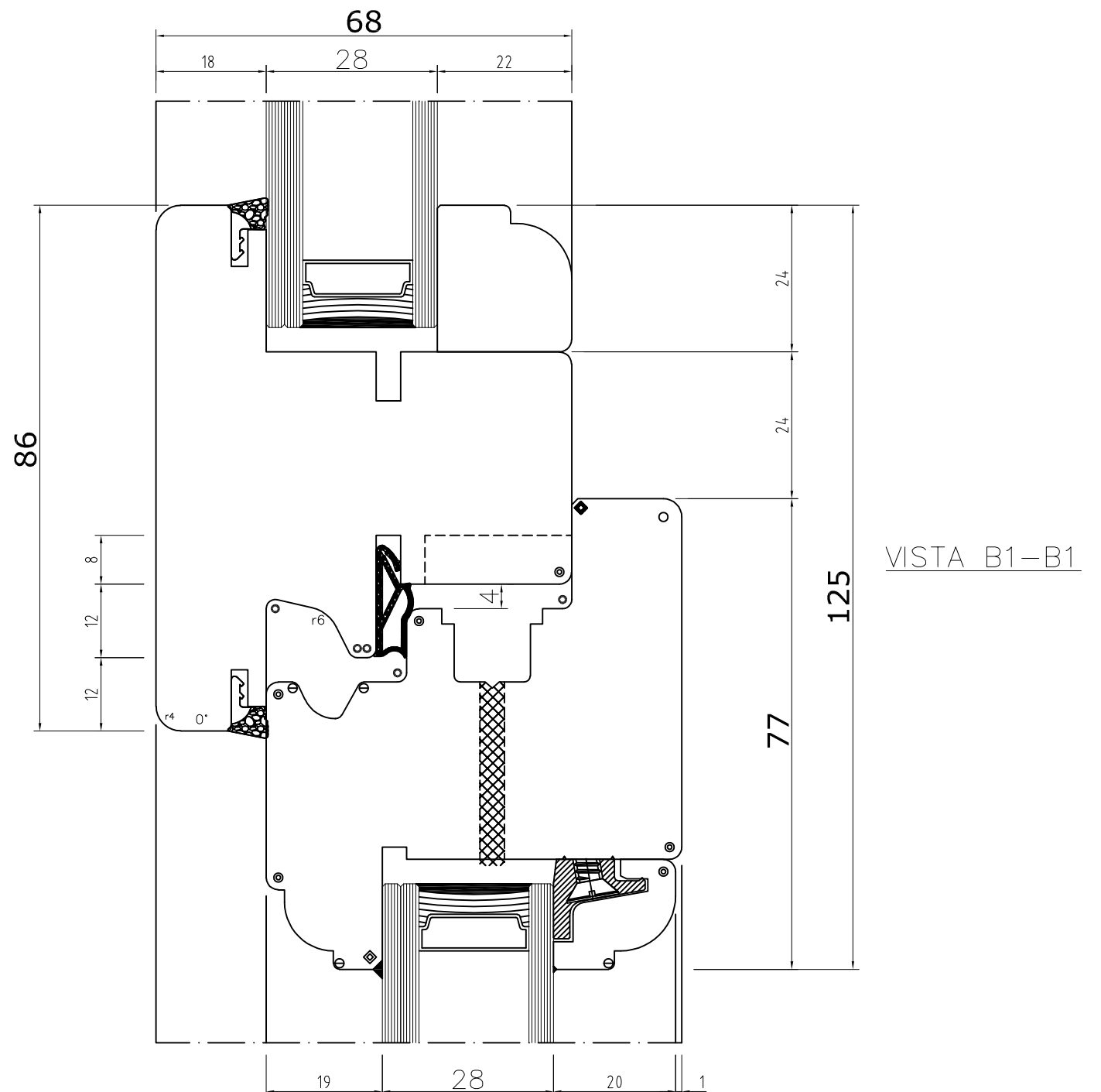


F.LLI PANDOLFI

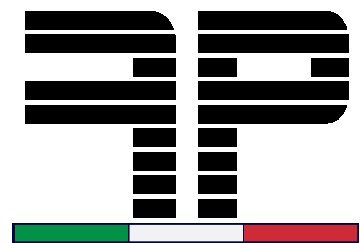
INFISSI IN LEGNO MASSELLO



SEZIONE VERTICALE

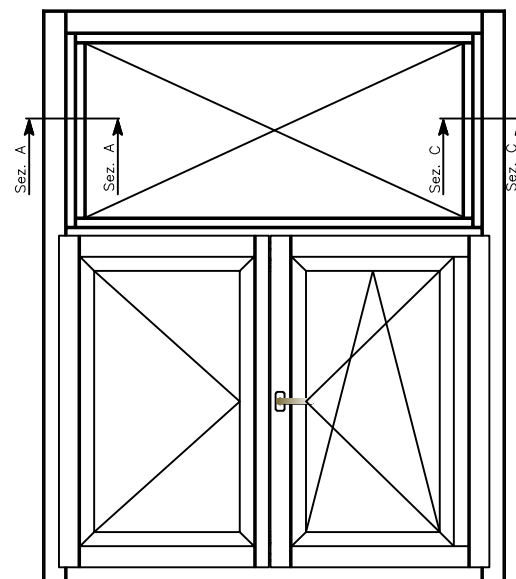


Nodo superiore con fisso nel telaio



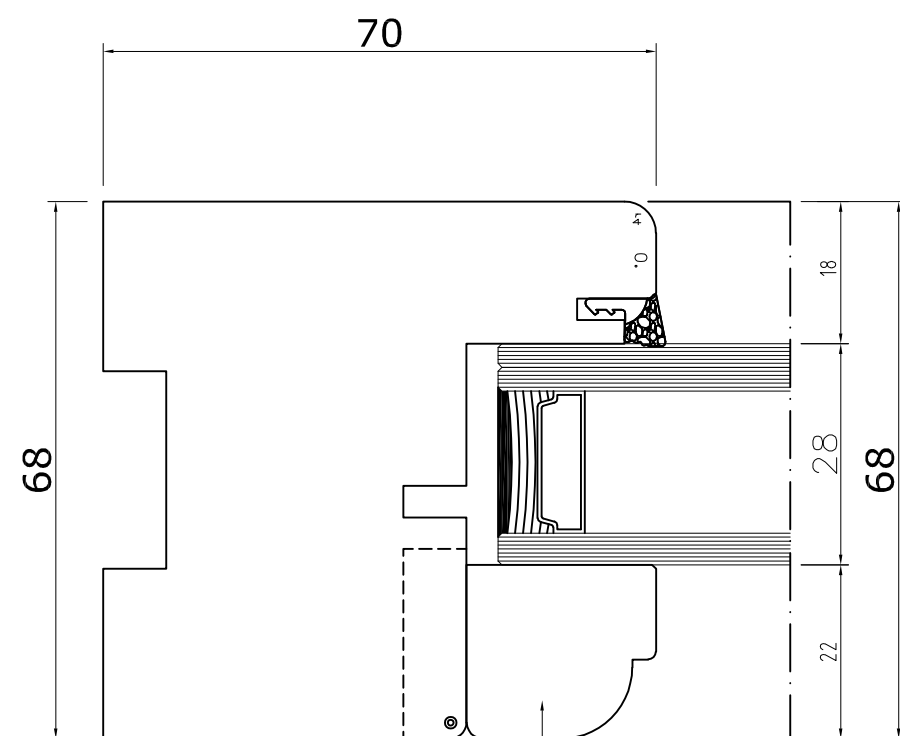
F.LLI PANDOLFI

INFISSI IN LEGNO MASSELLO

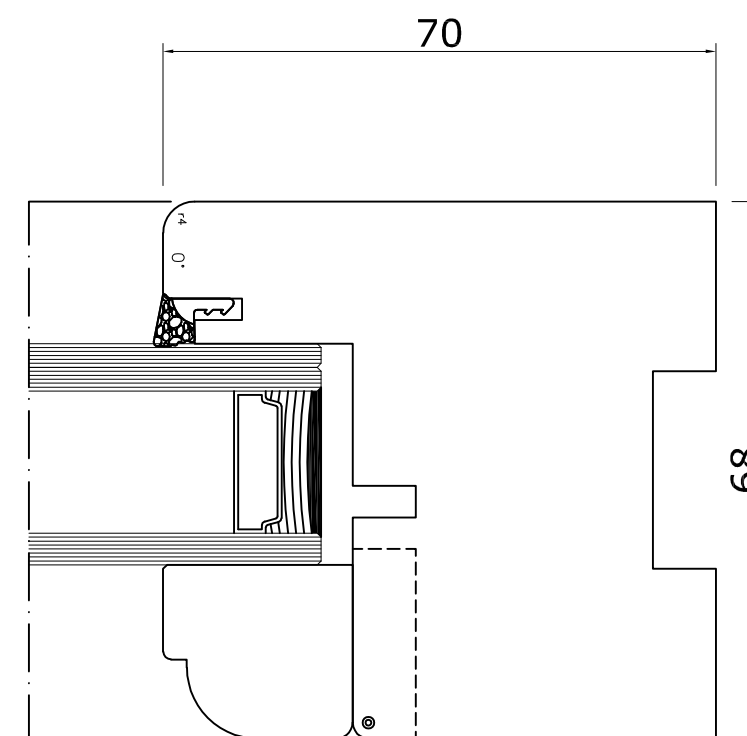


SEZIONE ORIZZONTALE

VISTA A-A

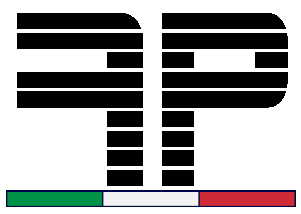


VISTA C-C



LISTELLO RICAVATO SU TUTTA LA LUNGHEZZA DEL MONTANTE

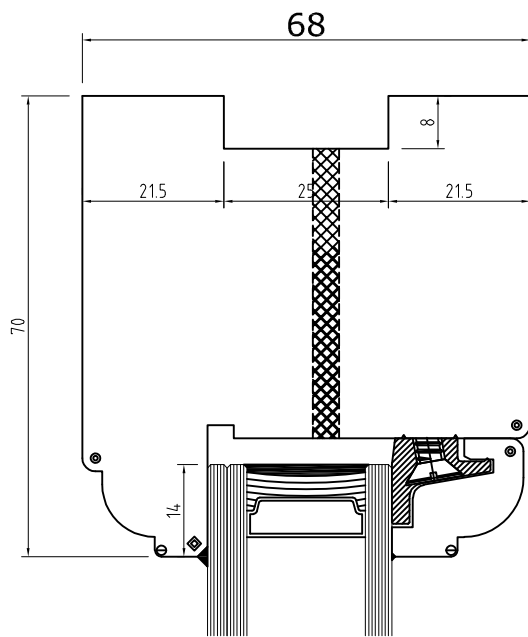
Nodo laterale con fisso nel telaio



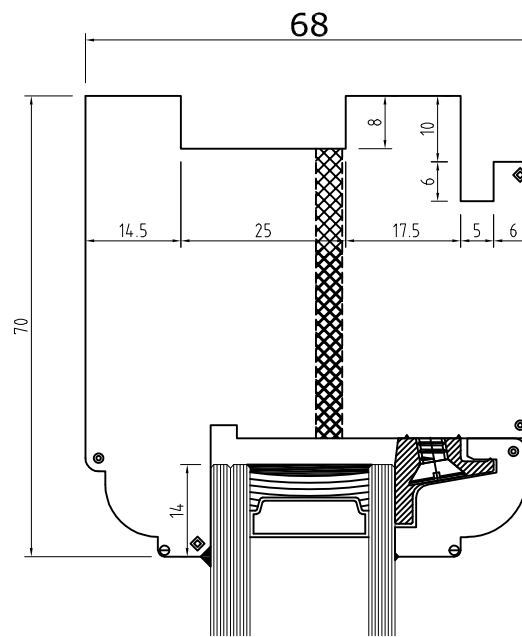
F.LLI PANDOLA

INFISSI IN LEGNO MASSELLO

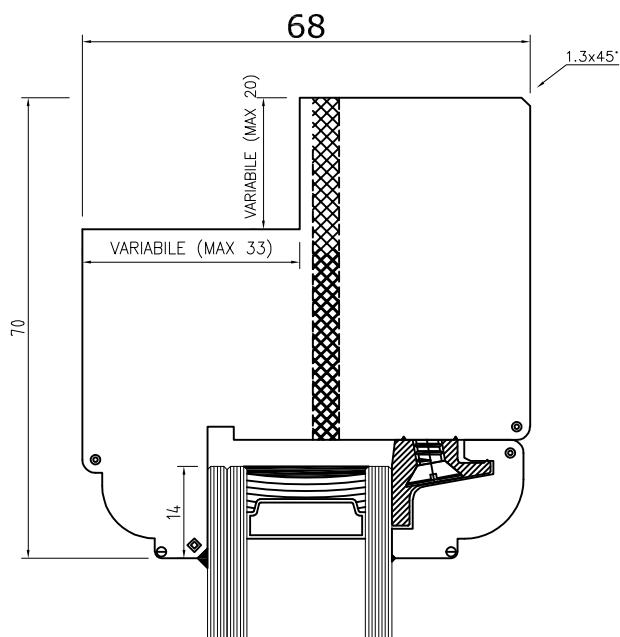
CANALE SCHIUMA



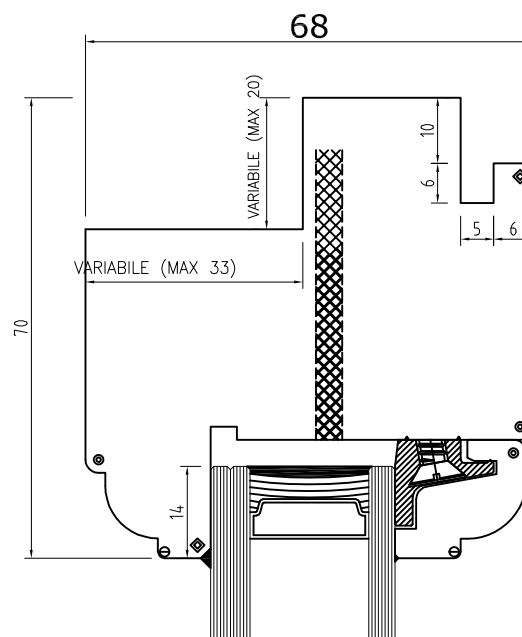
CANALE SCHIUMA
+
COPRIFILO COMPLANARE



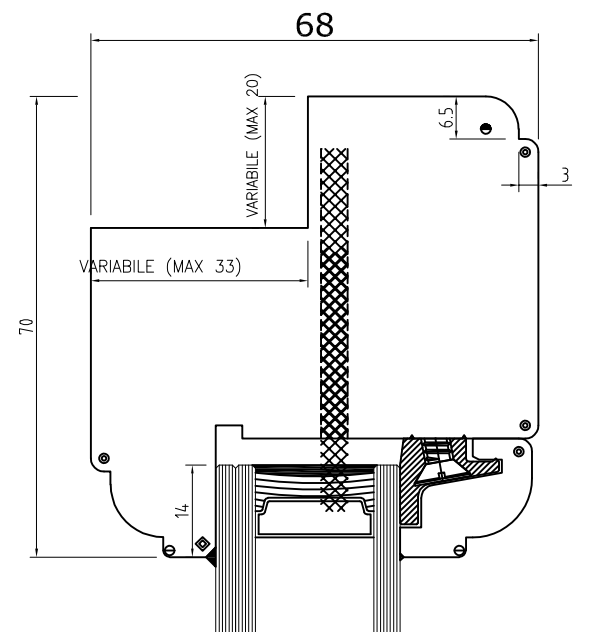
INTACCATURA



INTACCATURA
+
COPRIFILO COMPLANARE



INTACCATURA
FINITA
INTACCATURA
FINITA



Sezione telaio fisso indipendente (valido 4 lati)